

CAJÓN DE CONCRETO PREFABRICADO DE 3000MM DE BASE X 1000MM DE ALTURA



FICHA TÉCNICA

ESPECIFICACIONES

Base (mm)	Altura (mm)	Largo Útil (mm)	Losa Superior (mm)	Losa Inferior (mm)	Paredes (mm)	Chaflán (mm)	Resistencia del Concreto	Peso (kg)
3,000	1,000	2,000	250	250	250	300	F'c 350kg/cm2	11,421

DUDAS?
 01 800 000 1905
 info@tubosgm.com
 www.tubosgm.com

GASTO Y VELOCIDAD

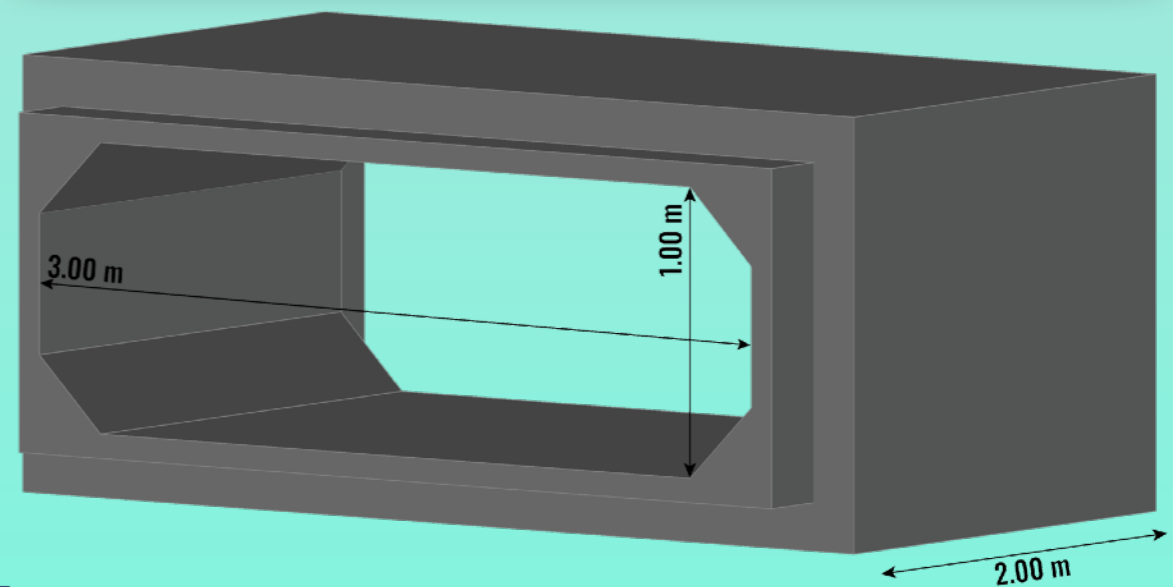
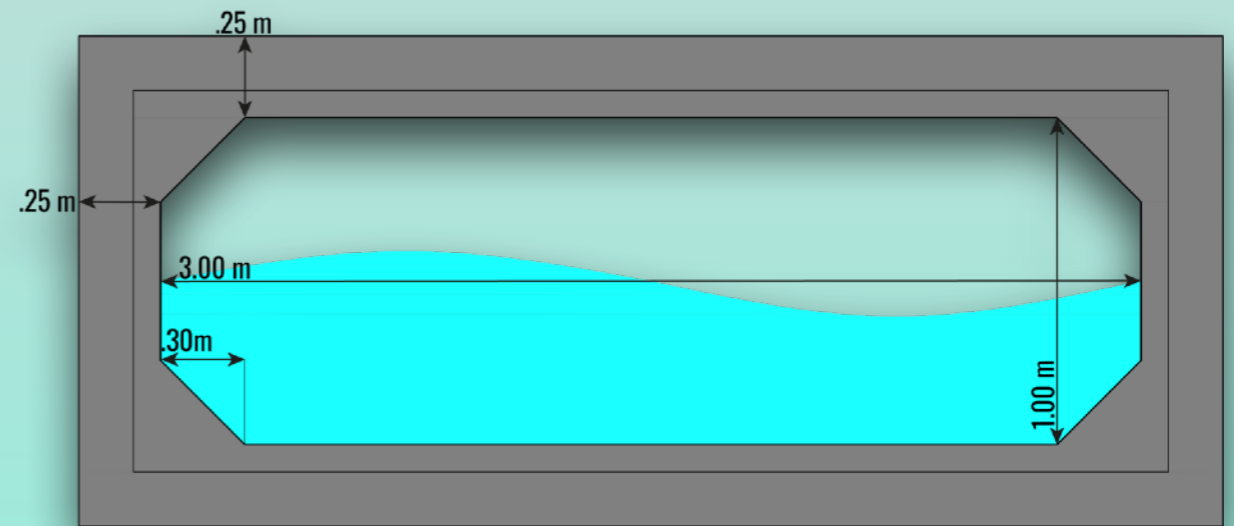
PENDIENTES (al millar)	GASTO MÁXIMO Q (m³/s)	VELOCIDAD V (m/s)
1	5.14	1.82
2	7.27	2.58
3	8.91	3.16
4	10.29	3.65
5	11.50	4.08
6	12.60	4.47
7	13.61	4.83
8	14.55	5.16
9	15.43	5.47
10	16.27	5.77

NORMATIVIDAD

NMX C 499
N-CMT-3-07/16
ASTM C1433
ASTM C990
ASTM C877

TIPOS DE CARGA VIVA

HS 20
HS 25
TAMDEM TRIDEM
IMT
COOPER



PARALELO

DIRECCIÓN DE TRAFICO



PERPENDICULAR

CAPACIDAD DE TRANSPORTE



DESDE 1942 FABRICANDO PREFABRICADOS DE MUY ALTA CALIDAD.

