

CAJÓN DE CONCRETO PREFABRICADO DE 4000MM DE BASE X 2500MM DE ALTURA



FICHA TÉCNICA

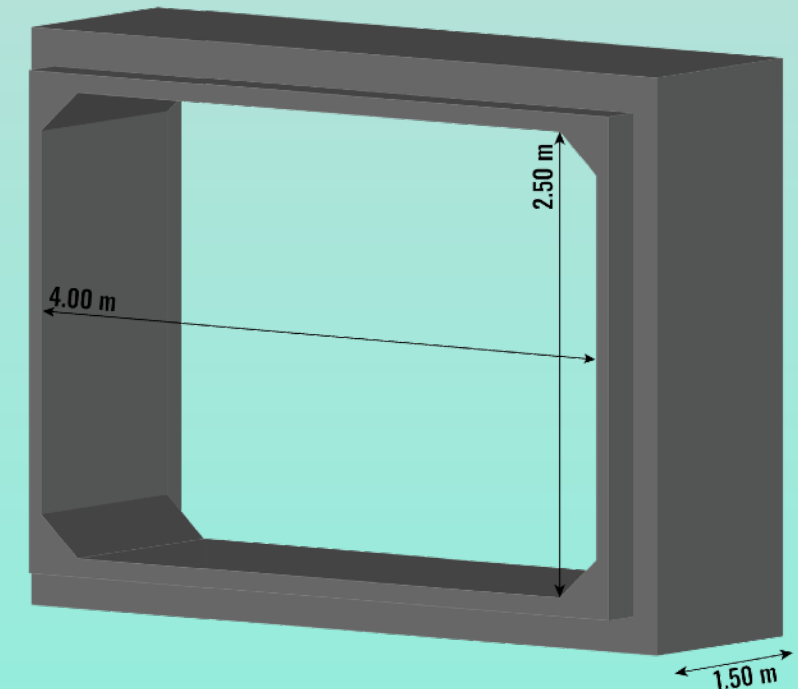
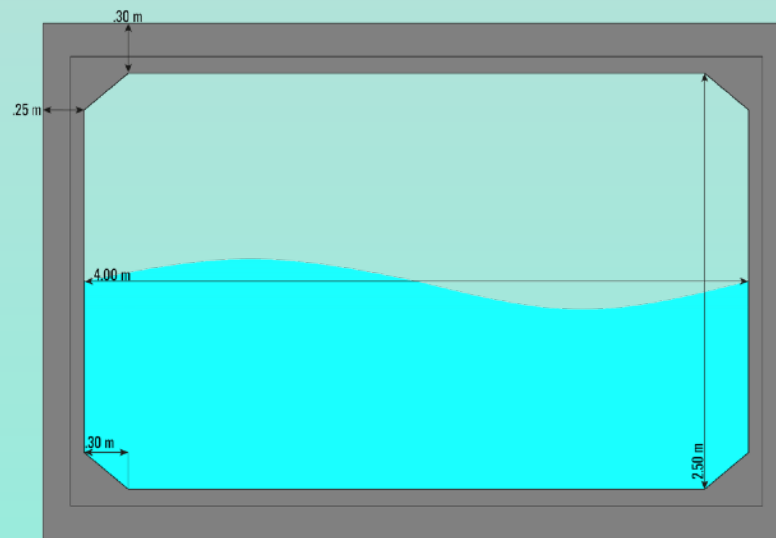
ESPECIFICACIONES

Base (mm)	Altura (mm)	Largo Útil (mm)	Losa Superior (mm)	Losa Inferior (mm)	Paredes (mm)	Chaflán (mm)	Resistencia del Concreto	Peso (kg)
4,000	2,500	1,500	300	300	250	300	F'c 350kg/cm2	14,558

DUDAS?
 01 800 000 1905
 info@tubosgm.com
 www.tubosgm.com

GASTO Y VELOCIDAD

PENDIENTES (al millar)	GASTO MÁXIMO Q (m ³ /s)	VELOCIDAD V (m/s)
1	27.64	2.81
2	39.09	3.98
3	47.87	4.87
4	55.28	5.63
5	61.80	6.29
6	67.70	6.89
7	73.12	7.45
8	78.17	7.96
9	82.91	8.44
10	87.40	8.90



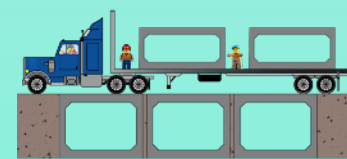
grupo mondragon

NORMATIVIDAD

NMX C 499
N-CMT-3-07/16
ASTM C1433
ASTM C990
ASTM C877

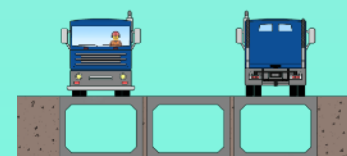
TIPOS DE CARGA VIVA

HS 20
HS 25
TAMDEM TRIDEM
IMT
COOPER

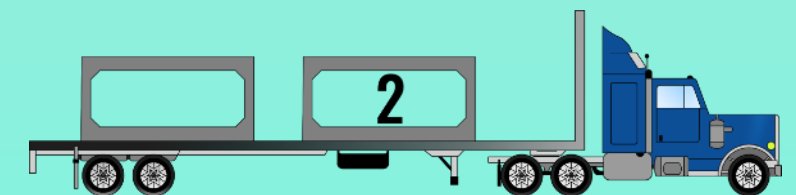


PARALELO

DIRECCIÓN DE TRAFICO



PERPENDICULAR



CAPACIDAD DE TRANSPORTE

DESDE 1942 FABRICANDO PREFABRICADOS DE MUY ALTA CALIDAD.