

FICHA TÉCNICA DE PRODUCTO

CAJÓN DE CONCRETO PREFABRICADO ARTICULADO Y DE JUNTA PLANA DE 4500 mm DE BASE X 5500 mm DE ALTURA CONFORMADO POR DOS PIEZAS

Normas que cumple: ASTM C877, C990, C1433 - NMX-C-499-ONNCE - N-CMT-3-07/16

Resistencia del Concreto 34.5 MPa / $f'c$ 350 kg/cm²

DIMENSIONES DE CADA PIEZA

Base (mm)	Altura (mm)	Longitud Útil (mm)	Losa Superior (mm)	Losa Inferior (mm)	Paredes (mm)	Chaflán (mm)	Peso (kg)
4500	2750	1500	600		600	300	24005

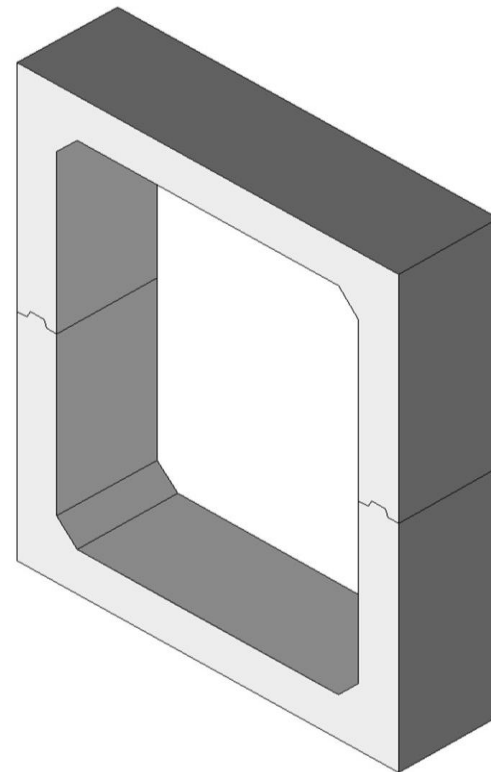
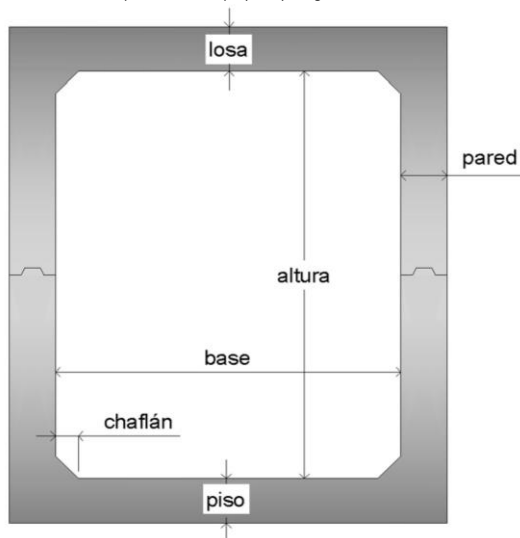


DIMENSIONES DEL CAJÓN ARTICULADO

Base (mm)	Altura (mm)	Longitud Útil (mm)	Losa Superior (mm)	Losa Inferior (mm)	Paredes (mm)	Chaflán (mm)	Peso (kg)
4500	5500	1500	600	600	600	300	48010

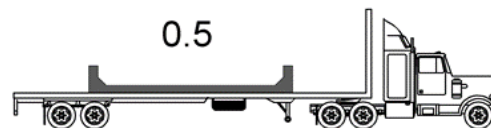


* La longitud y espesores pueden variar en base a los requerimientos del proyecto y la logística.



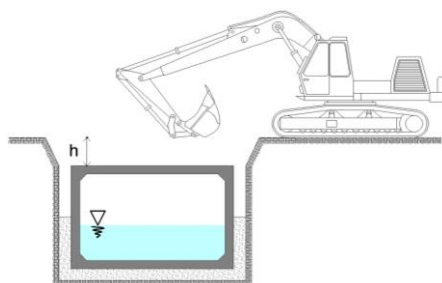
PENDIENTES (al millar)	GASTO MÁXIMO Q (m ³ /s)	VELOCIDAD V (m/s)
1	88.42	3.60
2	125.04	5.09
3	153.14	6.23
4	176.83	7.20
5	197.71	8.05
6	216.58	8.81
7	233.93	9.52
8	250.08	10.18
9	265.25	10.80
10	279.60	11.38

Consideración para gasto hidráulico de un flujo normal uniforme y un coeficiente de rugosidad de Manning de 0.012



capacidad de transporte

CONSIDERACIONES DE DISEÑO



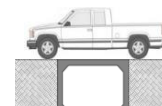
colchón de relleno



hs series



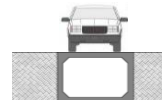
cooper series



paralelo



imt 66.5
cargas vivas



perpendicular
dirección del tráfico

01 800 000 1905

www.tubosgm.com

info@tubosgm.com

Fabricantes de prefabricados de muy, muy alta calidad desde 1942