

# FICHA TÉCNICA DE PRODUCTO

## CAJÓN DE CONCRETO PREFABRICADO ARTICULADO Y DE JUNTA PLANA DE 5500 mm DE BASE X 5000 mm DE ALTURA CONFORMADO POR DOS PIEZAS

Normas que cumple: ASTM C877, C990, C1433 - NMX-C-499-ONNCE - N-CMT-3-07/16

Resistencia del Concreto 34.5 MPa /  $f'c$  350 kg/cm<sup>2</sup>

### DIMENSIONES DE CADA PIEZA

Base (mm)	Altura (mm)	Longitud Útil (mm)	Losa Superior (mm)	Losa Inferior (mm)	Paredes (mm)	Chaflán (mm)	Peso (kg)
5500	2500	1500	700		550	700	27707

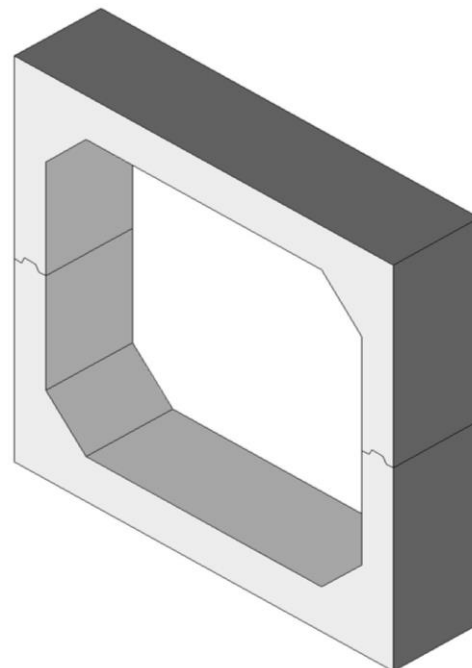
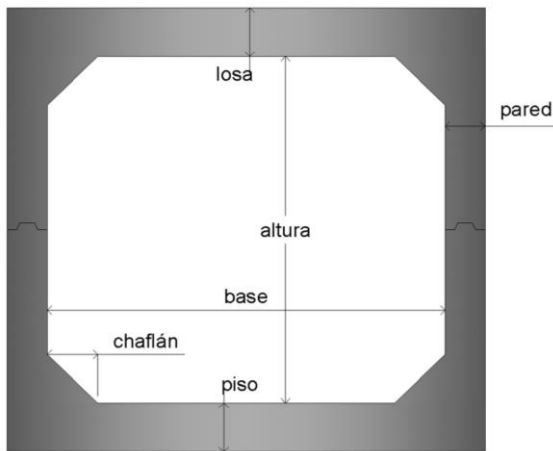


### DIMENSIONES DEL CAJÓN ARTICULADO

Base (mm)	Altura (mm)	Longitud Útil (mm)	Losa Superior (mm)	Losa Inferior (mm)	Paredes (mm)	Chaflán (mm)	Peso (kg)
5500	5000	1500	700	700	550	700	55413

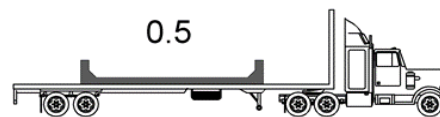


\* La longitud y espesores pueden variar en base a los requerimientos del proyecto y la logística.



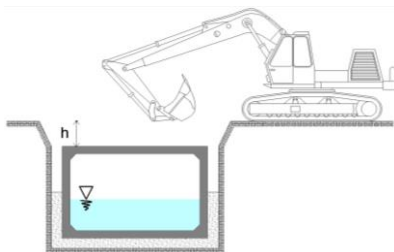
PENDIENTES (al millar)	GASTO MÁXIMO Q (m <sup>3</sup> /s)	VELOCIDAD V (m/s)
1	101.02	3.81
2	142.86	5.39
3	174.97	6.60
4	202.04	7.62
5	225.89	8.52
6	247.45	9.33
7	267.28	10.08
8	285.73	10.77
9	303.06	11.43
10	319.46	12.05

Consideración para gasto hidráulico de un flujo normal uniforme y un coeficiente de rugosidad de Manning de 0.012



capacidad de transporte

### CONSIDERACIONES DE DISEÑO



colchón de relleno



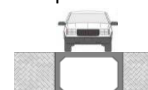
hs series



cooper series



paralelo



perpendicular  
dirección del tráfico



imt 66.5  
cargas vivas

01 800 000 1905 [www.tubosgm.com](http://www.tubosgm.com) [info@tubosgm.com](mailto:info@tubosgm.com)

Fabricantes de prefabricados de muy, muy alta calidad desde 1942