

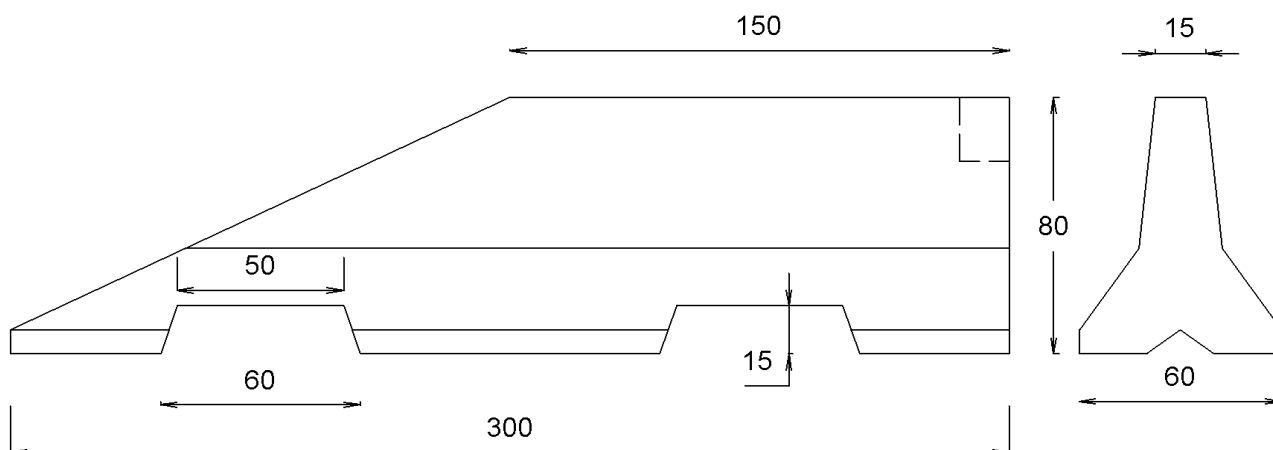
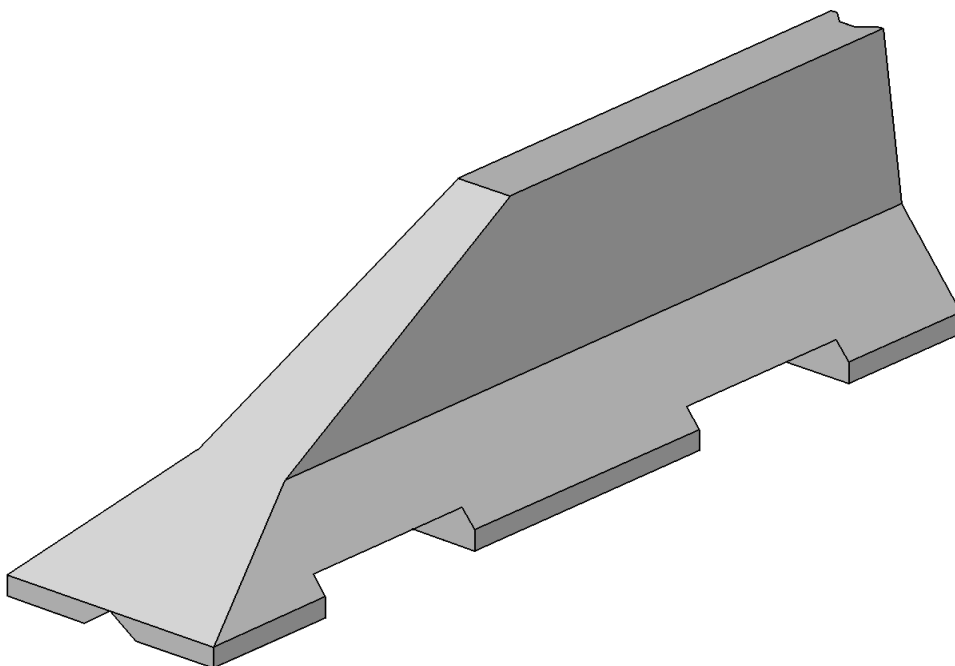
# FICHA TÉCNICA DE PRODUCTO



## BARRERA CENTRAL CABECERA DE CONCRETO PREMEZCLADO TIPO NEW JERSEY

Fabricada con concreto de resistencia  $f'c$  de 150 / 200 / 250 / 300 / 350 kg/cm<sup>2</sup>

ALTURA (cm)	BASE (cm)	CORONA (cm)	LARGO (Parte inferior)	LARGO (Parte superior)	PESO (kg)
80	60	15	300	150	1275



01 800 000 1905

[www.tubosgm.com](http://www.tubosgm.com)

[info@tubosgm.com](mailto:info@tubosgm.com)

Fabricantes de prefabricados de concreto de muy, muy alta calidad desde 1942