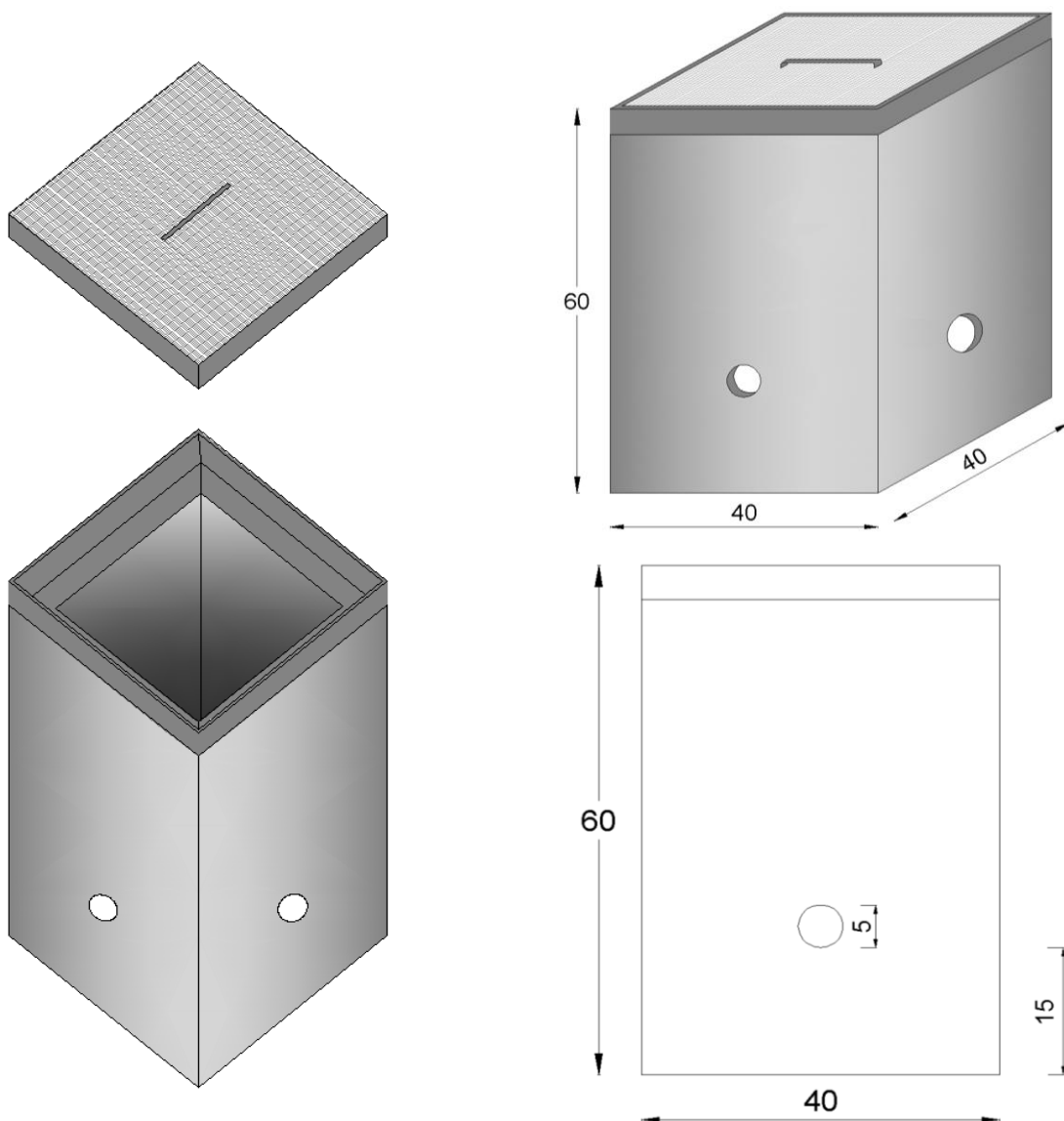


## REGISTRO PARA ALUMBRADO PÚBLICO CON TAPA DE CONCRETO REFORZADO DE 40 X 40 DE BASE Y 60 DE ALTURA

### ESPECIFICACIONES

Resistencia del concreto  $f'_c=250 \text{ kg/cm}^2$



Registro para alumbrado de CFE de 40 x 40 x 60 cm (exteriores) de concreto reforzado y tapa con marco.

Peso aproximado 91 kg